



PVUA 24

USV Lade- und Kontrolleinheit
UPS charge- and control unit

**POWER
VISION**



BLOCK
block.eu

Installation Installation

Sicherheitsmaßnahmen vor der Installation

Das Betriebsmittel ist vor unzulässiger Beanspruchung zu schützen. Das Betriebsmittel immer im spannungsfreien Zustand montieren und verdrahten.

Installation

Die Installation und Inbetriebnahme darf nur von entsprechend qualifiziertem Personal durchgeführt werden. Dabei sind die jeweiligen landesspezifischen Vorschriften (z.B. VDE, DIN, EMV) einzuhalten. Es ist kein Mindestabstand zu benachbarten Teilen erforderlich. **Bevor das Modul mit Spannung versorgt wird, sollte das Batteriemodul vollständig angeschlossen sein, um Fehlsignalisierungen zu vermeiden.** Für den fehlerfreien Betrieb müssen ferner die Kontakte 6 und 7 an der Unterseite des Moduls für die Fernabschaltung entweder über eine Brücke oder einen (NOT) AUS-Schalter geschlossen sein.

Angeschlossene Batteriemodule werden automatisch erkannt, sofern beide Steuerleitungen für die Kommunikation zwischen den Modulen mit korrekter Polarität angeschlossen sind. Dynamische Anpassungen wie der optimale Ladestrom pro Batteriemodul oder eine temperaturabhängige Ladespannung werden automatisch je nach verwendetem Batteriemodul eingestellt und maximieren nachhaltig die Lebensdauer der verbauten Akkumulatoren.

Für eine optimale Versorgung der Akkumulatoren wird der Automatik-Betrieb mit angeschlossenen Signalleitungen empfohlen. Die Polarität ist zu beachten.

Bei Parallelschaltung von mehreren Batteriemodulen sind die Signalleitungen nur an einem Batteriemodul anzuschließen. Einstellungen sind an der Lade- und Kontrolleinheit für den Parallelbetrieb von Batteriemodulen nicht nötig. Bei Anschluss eines Relais an die aktiven DC 24 V-Signalausgänge muss zwingend eine Freilaufdiode vorhanden sein. Die Ausgänge sind maximal mit 25 mA belastbar. Das Gerät ist vertikal zu montieren. Um Störeinkopplungen und thermische Beanspruchung zu minimieren, sollen DC-USV-Module und zugehörige Batteriemodule mindestens 50 cm entfernt von Kommutierungsdröseln installiert werden! Schnittstellen-, Steuer- und Signalleitungen (z.B. buffering ON/OFF Steuerleitung) dürfen nicht länger als 3 Meter sein und nicht direkt parallel zu Leistungsleitungen (insbesondere Leitungen zwischen Frequenzumrichter und Motor sowie Frequenzumrichter und Kommutierungsdrösel) verlegt werden. Um Störeinkopplungen zu minimieren, soll zu diesen Leitungen ein Abstand von mindestens 10cm eingehalten werden. Batteriemodule sollen niederohmig verdrahtet und an einem kühlen Ort installiert werden (bei Schaltschränken in der Regel ganz unten).

Safety measures before installation

This equipment is to be protected against improper use. Always disconnect the equipment from the mains supply, before commencing installation or wiring.

Installation

Installation and commissioning may be carried out by qualified personal only. National rules and regulations (e.g. VDE, DIN, EMC) have to be observed. There is no minimal distance to other parts required. **To avoid faulty signalisations, the battery module should be connected completely before applying power to the device.** For fault free operation the contacts 6 and 7 for the remote switch off on top of the device should be shortened by a bridge or an (emergency) switch. The charge and control unit will detect the battery module automatically, if both control lines are connected. The device will adjust the optimal charge-voltage and charge-current to provide optimal operation conditions for the battery. **It is recommended to connect the control lines for an optimal battery management. Observe the correct polarity!**

If several batteries are connected in parallel, the both control lines should be connected to only one of the batteries. If a relay is connected to the active 24 V outputs, it is mandatory to connect a free wheeling diode to it. The maximal output current is 25 mA. In order to guarantee effective cooling, the unit must be vertically installed such. To reduce EMI and thermal strain DC-UPS modules and their battery modules should be installed at least 50cm away from commutating chokes! Interface, signal and control leads (e.g. buffering ON/OFF control circuit) must be not longer than 3 meters and must not be laid directly in parallel to power leads or cables (especially leads between frequency converter and motor or frequency converter and commutating choke). To minimize EMI the distance to those leads should be at least 10cm. Battery modules should be connected low-resistively and in a cool place (in cubicles usually at the lower end).

Allgemeine Funktionen und Anwendungsbereiche General operation and applications

Das Modul ist eine Lade- und Kontrolleinheit für die Verwendung von Blei-Gel-Batteriemodulen zur Sicherstellung einer unterbrechungsfreien Stromversorgung. Bei Ausfall der Versorgungsspannung wird das Batteriemodul unterbrechungsfrei auf den DC 24V Ausgang geschaltet. Das Modul ist werkseitig vorkonfiguriert und ist bei korrekter Verdrahtung sofort einsatzbereit.

The module is a charge- and control unit for lead-acid batteries for guaranteeing an uninterrupted supply of power. In case of failure of the main power, the battery module will be switched to the DC 24V output without interruption. The device is preconfigured at the factory and operates, if wired correctly, immediately without any restrictions user settings.

Abschalten der gesamten Anlage Switching off the whole system

Ein gezieltes Abschalten der Anlage ist im Pufferbetrieb unter folgenden Bedingungen möglich:

1. Die am Gerät eingestellte Zeit ist abgelaufen (Werkseinstellung: dauerhaft)
2. Der Tiefentladeschutz des Batteriemoduls wird aktiviert. (Die Batteriespannung sinkt auf unter 18,5 Vdc)
3. Die Kontaktverbindung 6 und 7 an der Oberseite des Moduls wird geöffnet.

Switching off of a buffered system is possible under the following conditions:

1. The set buffer-time is run down (factory setting: continuous)
2. The deep discharge protection of the accumulator module is activated. (The battery volages drops under 18.5Vdc)
3. Disconnecting contacts 6 and 7 at the upper side of the module.

Ausgang: Output:

Der Ausgang ist durch eine interne Diode vom Eingang entkoppelt. Dadurch ist sichergestellt, dass die gepufferten Lasten von den ungepufferten entkoppelt sind. Die gespeicherte Energie wird nur an den Ausgang abgegeben. Es wird empfohlen, alle übrigen Lasten, die bei Ausfall der Versorgungsspannung keine Pufferung benötigen („Unbuffered Load“), parallel zur Stromversorgung anzuschließen. Dies verlängert die Pufferzeit, da diese vom Ausgangsstrom abhängt.

Der Ausgang wird kontinuierlich stromüberwacht. Bei Überschreitung des Nennstromes wird der Ausgang zyklisch für ca. 10 Sekunden abgeschaltet. Nach der Zwangsabschaltung erfolgt eine erneute Überprüfung des Ausgangs. Sollte die Überlast weiterhin vorhanden sein, schaltet sich der Ausgang solange zyklisch ab, bis die Überlast behoben ist.

The output is decoupled from the input by means of the internal diode. The internal diode guarantees that the buffered loads are decoupled from the unbuffered loads. The stored power is only delivered at the output. We recommend that all other loads not requiring buffering in the event of a failure of the supply voltage („Unbuffered Load“) should be connected parallel to the power supply unit. This extends the buffer time, as it depends on the output current.

The output current is continuously monitored. Exceeding the nominal current causes a periodic shutoff for about 10 seconds. The cycling of the power continues until no over-current is detected during engaging of the device.

Neue Funktionen mit Einführung intelligenter Batteriemodule (mit „Battery Control“): New features with the introduction of these intelligent battery modules (with “Battery Control“):

- automatische Erkennung angeschlossener Batteriemodule
- Zuverlässiges Frühwarnsignal bei geringer Restlebenserwartung der Batterien
- maximale Lebensdauer durch temperaturgeführtes Batteriemangement
- Anzeige des aktuellen Ladezustands und der Restlaufzeit der Akkumulatoren.

- Automatic detection of connected battery module
- Reliable early warning signal when battery life expectancy is declining
- Extended life expectancy through temperature controlled battery management
- Additional information about charge status and remaining time of batteries.



Hinweis

Unterstützung von intelligenten Batteriemodulen mit „Battery Control“ ab 06/2012 (Fertigungsauftragsnummer ab 214966) Der Verwendung von Batteriemodulen mit „Battery Control“ ist auch mit Lade- und Kontrolleinheiten möglich, die „Battery Control“ noch nicht unterstützen. Auch Batteriemodule ohne „Battery Control“ können mit Lade- und Kontrolleinheiten mit „Battery Control“ betrieben werden. In beiden Fällen ist lediglich das temperaturgeführte Batteriemangement aktiv.



Notice

Support of intelligent battery modules with „Battery Control“ for date of production after: 06/2012 (and production lot number 214966 or higher) It is possible to use battery modules with “Battery Control“ together with charge- and control units without “Battery Control“ support. It is also possible to use battery modules without “Battery Control“ together with charge- and control units with “Battery Control“ support. In both cases only the temperature-tracked battery management will be active.

Konfiguration des Moduls

Configuration of the module

Das Modul lässt sich direkt am Gerät und über die Schnittstelle durch die kostenlose Konfigurationssoftware parametrisieren. Folgende Einstellungen sind möglich:

- **Zuschaltsschwelle** (über Software einstellbar). Bei Unterschreiten der Eingangsspannung unterhalb der Zuschaltsschwelle wird die Energie unterbrechungsfrei vom Batteriemodul zur Verfügung gestellt. (Werkseinstellung: 22 Vdc)
- **Pufferzeit** (über Modul oder Software einstellbar). Nach Ablauf der Zeit wird die Anlage im Pufferbetrieb abgeschaltet. (Werkseinstellung: 999 s, d.h. dauerhaft, bis die Anlage aufgrund des Tiefentladeschutzes des Batteriemoduls zwangsabgeschaltet wird)
- **Rücksetzen der Betriebsstunden des Batteriemoduls** (über Modul oder Software einstellbar). Beispielsweise kann nach einem Akkutauch der Betriebsstundenzähler zurückgesetzt werden.
- **Grenzwerte für Strom- und Spannungsüberwachung** (über die Software einstellbar). Durch die interne Strom- und Spannungsüberwachung des Ein- und Ausganges kann eine präventive Funktionsüberwachung durchgeführt werden. (Werkseinstellung: Iout=Inenn, Uin/Uout=20,4 Vdc)
- **Deaktivierung des temperaturgeführten Batteriemagements** (über Modul oder Software einstellbar). Die Ladespannung kann alternativ direkt zwischen 26 und 29,5 Vdc eingestellt werden. (Werkseinstellung: Aktivierung des temperaturgeführten Batteriemagements)
- **Konfiguration der Signal- bzw. Meldeaussgänge** (über die Software einstellbar). Die Signalausgänge 1 und 2 auf der Frontseite des Moduls sowie der potenzialfreie Meldekontakt an der Oberseite lassen sich auf bestimmte Ereignisse oder Störungen individuell umkonfigurieren. Siehe Kapitel Signalisierung.
- **Parametrisierung am Gerät sperren** (über die Software einstellbar). Um Fehleinstellungen durch unautorisierte Personen am Gerät zu unterbinden, kann die Parametrisierung am Gerät gesperrt werden. (Werkseinstellung: Parametrisierung am Gerät erlaubt)

The parameters of the module can be set on the device or by using the free of charge configuration software with the interface. The following settings are possible:

- **Activation threshold** (adjustable via Software) If the input voltage drops below the activation threshold, the energy will be provided by the battery without interruption (default: 22 V)
- **Buffer-time** (adjustable on device or via Software) Duration of the buffering. After this time the buffering will be switched off and therefore the connected system is switched off too. (default: 999s, this means that the buffering is switched off after the deep discharge of the battery is detected)
- **Resetting the operating hours of the battery** (adjustable via Software) Can be used for resetting the operating hours if the battery has been exchanged.
- **Limits for the voltage and current monitoring** (adjustable via Software) The internal voltage and current monitoring enables a preventive function monitoring of the device. (default: Iout=Inominal, Uin/Uout=20,4 V)
- **Deactivation of the temperature-controlled battery management** (adjustable on device or via Software) The charge voltage may be adjusted between 26 and 29.5 Vdc (default: Temperature controlled battery management is activated)
- **Configuration of the signal and notifying outputs** (adjustable via Software). The signalisation outputs 1 and 2 at the front and the potential-free contact at the upper side may be configured to react on different errors or events (see chapter Signalisations)
- **Locking of configuration** (adjustable via Software). To prevent the change of the settings on the device by unauthorized persons, the configuration can be locked. (default: configuration not locked)

Signalisierung:

Signalisation:

Für die Signalisierung der Betriebszustände stehen drei LED, drei aktive DC 24 V-Signalausgänge, ein potenzialfreier Wechselkontakt sowie eine serielle RS-232 Schnittstelle zur Verfügung.

- **Aktive DC 24 V-Signalausgänge** Das Modul ist mit 3 aktiven DC 24 V-Signalausgängen ausgestattet, die sich hinter einer Schutzkappe an der vorderen Kunststoffabdeckung befinden. Durch die Konfigurationssoftware lässt sich die Funktionalität der Ausgänge 1 und 2 individuell anpassen.
- **Potenzialfreier Wechselkontakt** Der potenzialfreie Wechselkontakt an der Oberseite des Moduls ist intern mit der Funktionalität des aktiven DC 24 V-Signalausgangs 1 verknüpft. Durch die Konfigurationssoftware lässt sich die Funktionalität individuell anpassen, um beispielsweise eine Sammelstörungsmeldung zu generieren. Werkseinstellung:
 - Im Normalbetrieb ist das interne Relais aktiviert (Kontakte 1 und 2 sind geschlossen).
 - Im Pufferbetrieb wird das interne Relais inaktiv (Kontakte 2 und 3 sind geschlossen).
- **Schnittstelle** Dank der seriellen Schnittstelle kann das Modul mit einem PC oder einer übergeordneten Steuerung kommunizieren. Durch das halbsekündliche Aussenden aller Eckdaten ist es möglich, neben der Visualisierung relevanter Daten, auch auf kritische Betriebszustände zu reagieren. Eine Parametrisierung kann ebenfalls über diese Schnittstelle erfolgen. Um die Schnittstelle direkt nutzen zu können, ist das Kommunikationskabel PV-KOK2 optional erhältlich.
- **Detektierbare Störungen** Das Modul kann verschiedene Störungen in der Anlage erkennen, die über Signalausgänge oder über die Schnittstelle ausgewertet werden können. Am Gerät selbst lässt sich eine Fehlerdiagnose durchführen. Im letzten Bildschirmenü ist jeder möglichen Störung ein blinkendes Segment zugeordnet.

For the signalisation of the operating states of the device three LED, three active 24 V DC signalisation outputs, a potential free contact as well as a RS-232 interface are available.

- **Active 24 V DC outputs** The device is equipped with 3 active 24 V DC outputs which are located behind the protective cover on the front panel. The functionality of output 1 and 2 can be set individually via the configuration software.
- **Potential free changeover contact** The potential free changeover contact at the upper side of the device is internally combined with the functionality of the active 24 V DC signalisation output 1. This functionality can be set by the configuration software, in example to generate collective signalisations. Default setting:
 - During normal operation the internal relay is active (connector 1 and 2 closed)
 - During buffering the internal relay is inactive (connector 2 and 3 closed)
- **Interface** The RS-232 interface enables the device to communicate with a PC or a PLC. The device sends key data every 0.5 seconds, enabling the visualisation of the data or the reaction on critical operational conditions. The device may also be configured via the interface. For direct use of the interface, the optional communication cable PV-KOK2 is available.
- **Detectable error conditions** The module is able to detect different error conditions which can be evaluated though the signalisation outputs and the interface. The error conditions can also be diagnosed on the device. On the last graphical menu page a flashing segment is assigned to an each error condition.

Mögliche angezeigte Störungen nach dem erstmaligen Einschalten der Anlage

Possibly signaled faults during initial startup

Rote LED leuchtet:

- Die Kontakte 6 und 7 an der Unterseite des Moduls sind nicht verbunden. Sie dienen der Fernschaltung der Anlage und sind für den fehlerfreien Betrieb notwendig.

- Das Batteriemodul ist nicht korrekt angeschlossen oder die Sicherung im Batteriemodul hat ausgelöst.

In beiden Fällen wird der Fehler „buffer mode not possible“ signalisiert.

Gelbe LED leuchtet:

- Das Batteriemodul ist nicht vollständig aufgeladen. Diese Warnung wird automatisch zurückgesetzt, wenn die Akkumulatoren mindestens zu 85 % geladen sind.

- Die beiden Signalleitungen für die Kommunikation zwischen Lade- und Kontrolleinheit und dem Batteriemodul sind nicht korrekt angeschlossen, so dass keine Temperatur aus dem Batteriemodul gelesen werden kann. Die Warnung „no temperature tracking“ wird angezeigt. Alternativ kann das temperaturgeführtes Batteriemangement direkt am Modul oder durch die Konfigurationssoftware deaktiviert werden.

- Die Restlebenserwartung der Akkumulatoren ist zu gering. Die Warnung „accu exchange recommended“ wird angezeigt. Es wird empfohlen, die Akkumulatoren paarweise nach Auftreten der Warnung so schnell wie möglich auszutauschen, um einen gesicherten Pufferbetrieb weiterhin aufrecht zu erhalten.

Red LED turned on:

- Contacts 6 and 7 on the bottom of the module are not closed. The contacts may be used for remote switch off of the device and are needed for the correct operation.

- The battery module is not connected correctly or the internal safety fuse is tripped. The fault „buffer mode not possible“ will be signaled.

Yellow LED turned on:

- The batterie module is not charged completely. The warning „accu charge <85 %“ will be signaled.

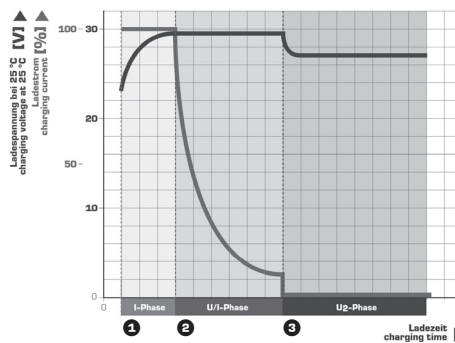
- If both control lines (CTRL) for the communication between the modules are not connected , a no temperature tracking“warning is indicated.

The use of the temperature controlled charging is recommended to maximise the lifetime of the lead-acid battery. Alternatively this function can be deactivated at the modul directly or with the free of charge configuration software.

- The battery life expectancy is very low. The warning „accu exchange recommended“ will be showed. The battery should be exchanged in a short time to guarantee the reliable buffer operation.

Ladekennlinie

Charging Characteristic



- 1 Hauptladung (konstanter maximaler Ladestrom)
 - 2 Haupt-/Voll-Ladung (konstante Ladespannung)
 - 3 Voll-/Erhaltungs-Ladung (konstante Ladeerhaltungsspannung)
- 1 Initial charge period (constant max. current)
 - 2 Main charge period (constant voltage)
 - 3 Trickle charge period (constant voltage)

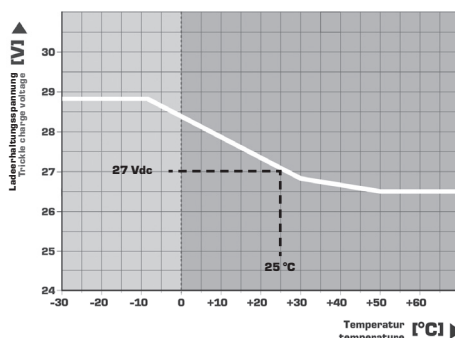


Hinweis: Sofern die Lade- und Kontrolleinheit kein Batteriemodul automatisch erkennen kann, oder der Automatik-Betrieb manuell deaktiviert wird, wird nur nach Phase 3 geladen.

Notice: If no battery module can be detected or the Automatic-Detection-Mode is disabled, only phase 3 will be used for charging.

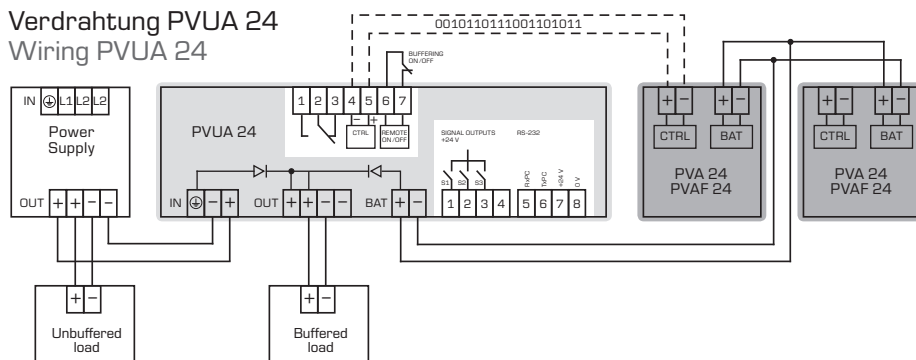
Temperaturkompensation

Temperature Compensation



Verdrahtung PVUA 24

Wiring PVUA 24



Anzeigen und Parametrisieren über das Display

Setting the parameters using the display

⬅ = mit diesem Befehl (linke Taste) kommen Sie zum nächsten Menüpunkt
⬅ = pressing the left button means move to next menu point

Allgemeine Funktionen

Allgemein: Nur wenn die Tasten-Symbole **⬅** im LC-Display aufluchten, ist die jeweilige Taste auch aktiv.
Standardanzeige: Betätigt man für 30 Sekunden keine Taste, schaltet das Modul automatisch zur Standard-Anzeige zurück.
Reset: Betätigt man für 5 Sekunden beide Tasten gleichzeitig, erfolgt ein Reset aller parametrisierbaren Parameter auf die Werkseinstellung. **Dabei werden alle gespeicherten Min/Max-Werte sowie der letzte Fehler zurückgesetzt.**
Zeitlimit: Wenn zwischen den Eingaben (auch während des Parametrisierens) länger als 30 Sekunden keine Taste betätigt wird, werden alle gemachten Eingaben zurückgesetzt und es erfolgt ein automatischer Wechsel zur Standardanzeige.
Update: Falls Parameter über den PC verändert werden, entsprechen diese neuen Parameter automatisch der Reset-Konfiguration. Die Werkseinstellung wird überschrieben.

1 Standardanzeige

Zeigt die aktuelle Eingangsspannung, die Ausgangsspannung und den Ausgangsstrom an. Zusätzlich wird in der 2. Zeile von oben der aktuelle Ladezustand (im Normalbetrieb) bzw. die Restlaufzeit (im Pufferbetrieb) angezeigt.

2 Ladespannung und -strom

Zeigt die aktuelle Ladespannung und den Ladestrom an.

3 Minimal- und Maximalwerte

Die minimal gemessene Eingangsspannung und der maximal gemessene Ausgangsstrom werden angezeigt.

4 Temperaturgeführtes Batteriemangement

In Abhängigkeit der Temperatur im Batteriemodul werden die optimalen Ladeparameter automatisch eingestellt. Es ist ebenfalls möglich, eine konstante Ladeerhaltungsspannung zu konfigurieren (Phase 3 gemäß Ladekennlinie)

⬅ = zum Deaktivieren des temperaturabhängigen Batteriemagements

⬅ = temperaturabhängiges Batteriemangement (deaktivieren (ON/OFF))

⬅ = konstante Ladeerhaltungsspannung einstellen (26 bis 29,5 Vdc)

⬅ = Änderung speichern

5 Pufferzeit

Die Pufferzeit kann eingestellt werden.

⬅ = zum Ändern der Pufferzeit

⬅ = Pufferzeit ändern (10 Sek. bis 10 Min. / dauerhaft)

⬅ = Pufferzeit speichern

6 Erkennung der Batteriemodule

Batteriemodule mit „Battery Control“ werden automatisch erkannt und der Kapazitätswert wird angezeigt. Wird anstelle des Kapazitätswertes für das verwendete Batteriemodul „---“ angezeigt, so konnte kein Batteriemodul erkannt werden. In diesem Fall wird der maximale Ladestrom zur Verfügung gestellt und die Ladung erfolgt mit konstanter Ladeerhaltungsspannung (Phase 3 gemäß Ladekennlinie)

⬅ = zum Deaktivieren der automatischen Erkennung von verwendeten Batteriemodulen

⬅ = Erkennung (deaktivieren (ON/OFF))

⬅ = Änderung speichern

7 Betriebsstunden des Batteriemoduls

Die Betriebsstunden des verwendeten Batteriemoduls können abgelesen werden und auf Null zurückgesetzt werden.

⬅ = zum Zurücksetzen der Betriebsstunden

8 Fehlermanager

Anhand des Fehlercodes (siehe auch Aufkleber am Gehäuse) kann anhand der blinkenden Segmente eine Fehleranalyse vorgenommen werden.

Der letzte Fehler wird fest gespeichert, so dass auch noch nach einem Neustart des Moduls eine Fehlerursache detektiert werden kann.

⬅ = letzten Fehler anzeigen

General functions

General: The buttons **⬅** are only active when the appropriate symbol in the display is alight.

Standard display: If no button is operated for 30 seconds the unit will return to the standard display mode.

Reset: If both buttons are pressed simultaneously for 5 seconds then all parameters settings will return to the factory set condition. **This means all saved min/max. values and the last fault condition will be reset.**

Time limit: If between the input programming (also parameter settings) a time interval of over 30 seconds has lapsed without pressing any button, then all entries will be reset, and the display will return to the standard display mode.

Update: If the parameters have been changed using a PC then these settings will automatically be the reset parameters. The factory settings will be lost.

1 Standard display

Shows the actual input voltage, output voltage and output current.

Additional information on 2. row: Charge status (normal operation) and remaining time of the batteries (buffer operation).

2 Charging voltage and current

Shows the actual charging voltage and current.

3 Minimum and maximum values

The min. input voltage and the max. output current are displayed.

4 Temperature tracked batterie management

The device regulates the optimal charge-voltage for the battery module automatically. It is also possible to adjust a fixed charge-voltage. (Only phase 3 will be used for charging)

⬅ = to change the temperature tracked battery management

⬅ = to (de)activate temperature tracked battery management (ON/OFF)

⬅ = to adjust a fixed charge-voltage (26 to 29.5Vdc)

⬅ = save changes

5 Puffer time setting

The time for puffer operation can be adjusted.

⬅ = to adjust time for puffer operation

⬅ = adjust puffer time setting (10 seconds to 10 minutes / constant)

⬅ = save puffer operation

6 Detection of battery module

Battery modules with „Battery Control“ will detect automatically. The rated capacity will be showed. When displayed „---“ instead of the capacity value, no battery module was detected.

At this setting the maximal load current will be supplied. The battery will be charged with a constant charging voltage (Phase 3 according to the loading chart)

⬅ = to change the automatic detection

⬅ = to (de)activate the detection (ON/OFF)

⬅ = save changes

7 Operational hours of the battery module

The operational hours for the accumulators inside of the battery module can be displayed and reset.

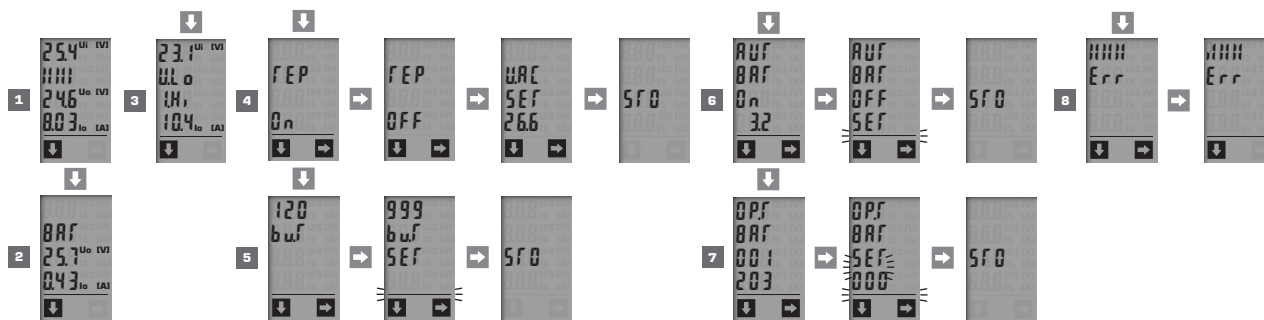
⬅ = to reset the operational hours and set it to „0“

8 Fault manager

A fault analysis can be made according to the blinking segments of the display (see ratings plate on housing).

The last fault symptom will be automatically saved, so that even after a new start of the module a fault analysis can be made.

⬅ = show last fault condition.



1 LED: Die grüne LED (a) leuchtet, wenn kein Fehler vorliegt. Die gelbe LED (b) zeigt Warnungen an. Die gelbe LED (b) blinkt bei Pufferbetrieb im 0,4 Sek.-Takt. Die gelbe LED (b) blinkt bei geringer Batteriespannung im Pufferbetrieb im 0,2 Sek.-Takt. Die rote LED (c) zeigt Fehler an. Nach einem Rücksetzen der Akkulebensdauer angeschlossener Akkumodule der Baureihe PVA(F) leuchten alle LED für 5 Sek.

2 Display der Kontrolleinheit: Das Parametrisieren über das Display wird rückseitig erklärt.

3 Tasten: Linke Taste = vorwärts im Menü, rechte Taste = Parametrisieren.

4 ACC: Akku-Anschluss

5 Signale: siehe Anschlussplan rückseitig

6 Eingang: IN

7 Ausgang: OUT

8 Montage: Setzen Sie das Modul mit der Tragschiene an und rasten Sie es nach unten ein. **Demontage:** Ziehen Sie den Schnappriegel mit Hilfe eines Schraubendrehers auf und hängen Sie das Modul an der Unterseite der Tragschiene aus.

9 Schnittstelle und Signalausgänge: Die Schutzkappe ist zur Vermeidung statischer Entladungen nur unter Anwendung von ESD-Schutzmaßnahmen abzunehmen. **1** Inaktiv bei Pufferbetrieb, **2** Inaktiv, wenn kein Batteriebetrieb möglich oder Akkuaustausch empfohlen, **3** inaktiv bei Abschaltung durch Überstrom, **4** 2 Frei belegbare Ausgänge, konfigurierbar per PC mit Software, **5** Verknüpfung mit potenzialfreiem Wechselkontakt, **6** 2 Kommunikationsein- und Ausgänge, **7** Eingangsspannung des Moduls. Die Schnittstelle ist nicht galvanisch getrennt. Ein geeignetes Adapterkabel (PV-KOK2) oder den passenden Stecker (PV-CON) können Sie über BLOCK beziehen. Bei Anschluss eines Relais an einen Signalausgang muss zwingend eine Freilaufdiode vorhanden sein.

1 LED: The green LED (a) lights for normal operation. The yellow LED (b) shows a warning. The yellow LED (b) blinks in 0,4 sec. cycle, indicating puffer operation. The yellow LED (b) blinks when the battery voltage is low in puffer operation at 0,2 sec. cycle. The red LED (c) indicates a fault condition. After resetting the lifetime of connected battery modules from series PVA(F) all LED light up for 5 sec.

2 The control unit display: The parameter adjustments are described on the back of this leaflet.

3 Buttons: Left button = forwards in the menu, right button = to alter parameter settings.

4 ACC: accumulator terminals

5 Signals: see connection plan on the reverse side

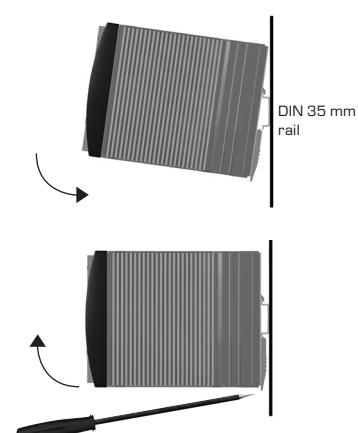
6 Input: IN

7 Output: OUT

8 Mounting: Place the module with the DIN rail guide on the upper edge of the DIN rail, and snap it in with a downward motion.

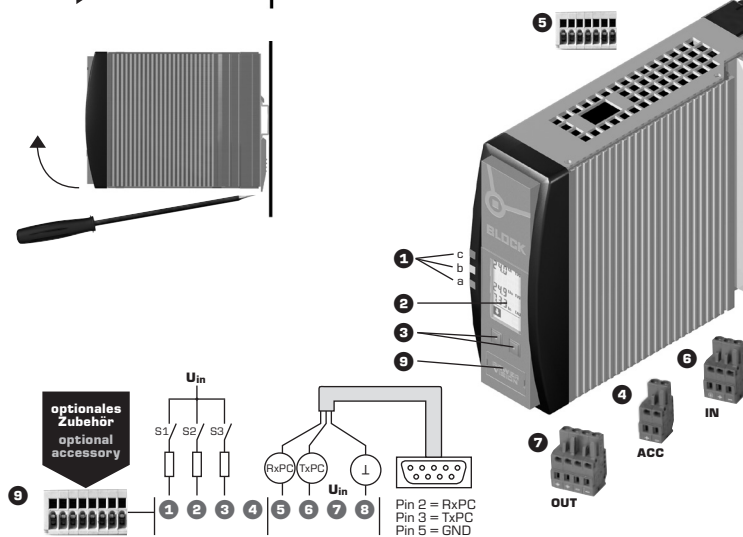
9 Removing: Pull the snap lever open with the aid of a screwdriver and slide the module out at the lower edge of the DIN rail.

9 Interface and signal ports: The protective cap is to reduce the risk of static discharge and should only be removed with the use of ESD protective measures **1** Inactive during puffer operation, **2** inactive, if buffer mode not possible or accu change recommended, **3** inactive if overload protection has operated, **4** 2 free output connections that can be configured per PC with software, **5** link to a potential free switch, **6** 2 communication in and output, **7** output voltage. The interface has no galvanic separation and should be only connected with a suitable adapter cable (PV-KOK2) or the plug (PV-CON) that are available from Block. If a relay is to be connected to a signal output then it is imperative that a free running diode be used.



Anschluss Connection

Um Verwechslungen mit anderen Anschlüssen zu vermeiden, verwenden Sie ausschließlich die mitgelieferten Stecker. To reduce the risk of mistaking the terminals, the supplied terminals must be used.



S1: offen, wenn Modul im Pufferbetrieb
 S2: offen, wenn kein Pufferbetrieb möglich oder Akkuaustausch empfohlen
 S3: offen, wenn Ausgang aufgrund von Überstrom abgeschaltet hat
 S1: open, if the module is in buffer mode
 S2: open, if buffer mode not possible or accu change is recommended
 S3: open, if the output has been switched off due to over-current

Technische Daten Technical data

	PVUA 24/24-10	PVUA 24/24-20
Lade- und Kontrolleinheit für die Verwendung von Blei-Vlies-Batteriemodulen Charge- and control unit for lead-acid batteries		
Normen Safety standards		
Sicherheit Safety	EN 60950-1, UL 60950-1, UL 508	
EMV EMC	EN 61000-6-2 und EN 61000-6-3 (Fachgrundnormen) EN 61000-6-2 and EN 61000-6-3 (generic standard)	
Schutzkleinspannung Safety extra-low voltage	EN 60950 (SELV) und EN 60204 (PELV) EN 60950 (SELV) and EN 60204 (PELV)	
Zulassungen Approvals		
UL	UL 60950 / UL 508	
Umwelt Environment		
Umgebungstemperatur Ambient temperature	-10 °C ... +60 °C	
Lagertemperatur Storage	-25 °C ... +85 °C	
Kühlart cooling	Selbstkühlung durch natürliche Konvektion bei vertikaler Einbaulage AN (Natural air convection cooling)	
zulässige Luftfeuchtigkeit Allowable humidity	5 ... 96 % relative Feuchte, keine Betauung zulässig 5 to 96 % relative humidity with no dew	
Sicherheit und Schutz Safety and protection		
Prüfspannung (Klemmen gegen Gehäuse) HV test voltage (terminals to enclosure)	500 Vdc	
Bauart Construction	gekapselt, für den Einbau im Schaltschrank enclosed for installation in switching cabinets	
Schutzart Protection index	IP 20 (nach EN 60529) IP 20 (to EN 60529)	
Schutzkleinspannung Safety extra-low voltage	EN 60950 (SELV) und EN 60204 (PELV) EN 60950 (SELV) und EN 60204 (PELV)	
Schutzklasse Safety class	III	
Verpolungsschutz Reverse connection protection	ja yes	
Parallelschaltbarkeit (Akkumodul) Parallel operation	ja, max. 3 zur Verlängerung der Pufferzeit (Beide Steuerleitungen sind nur an einem Batteriemodul anzuschließen) yes, max. 3 to increase the buffer time (Both control-lines should be connected to only one of the battery module)	
Eingang Input		
Eingangsnennspannung Rated input voltage	24 Vdc	
Eingangsspannungsbereich Operating input voltage range	22 Vdc bis 29 Vdc 22 Vdc to 29 Vdc	
Stromaufnahme bei 24 Vdc (Leerlauf/Ladevorgang/max.) Input current at 24 Vdc (standby/charging process/max.)	0,1 A / 0,8 A / 10,8 A 0.1 A / 0.8 A / 10.8 A	0,1 A / 1,5 A / 21,5 A 0.1 A / 1.5 A / 21.5 A
Anschlüsse: WAGO Multisteckersystem Terminals: WAGO multi plug system	Serie 231, max 2,5 mm ² series 231, max. 2.5 mm ²	Serie 831, max. 10 mm ² serie 831, max. 10 mm ²
Ausgang Output		
Ausgangsnennspannung Rated output voltage	24 Vdc	
Ausgangsspannung (Normalbetrieb, Nennlast) Operating output voltage (normal operation)	typ. U _{in} - 1 Vdc	
Ausgangsspannung (Pufferbetrieb, Nennlast) Operating output voltage (buffer operation)	typ. Akkuspannung - 1 Vdc typ. battery voltage - 1 Vdc	
Ausgangsnennstrom Operating output current	10 A	20 A
Strombegrenzung mit zyklischer Abschaltung Over current protection with hiccup mode	typ. 11 ... 14 A	typ. 22 ... 26 A
Fernabschaltung für NOT AUS des Pufferbetriebs Remote power off (buffer operation)	ja yes	
Wirkungsgrad Efficiency	typ. 95 %	typ. 95 %
max. Verlustleistung Leerlauf/ Nennbetrieb) max. Power loss idling / nominal load	15 W / 20 W	15 W / 30 W
Rückspeisefestigkeit Feedback voltage	max. 35 Vdc	
Anschlüsse: WAGO Multisteckersystem Terminals: WAGO multi plug system	Serie 231, max 2,5 mm ² series 231, max. 2.5 mm ²	Serie 831, max. 10 mm ² series 831, max. 10 mm ²
Speichermedium Storage medium		
Nennspannung Rated voltage	24 Vdc	
Ladeschlussspannung Charging voltage upper level	26 ... 29,5 Vdc (einstellbar oder temperaturgeführt) 26 ... 29.5 Vdc (adjustable or temperature controlled)	
Ladestrom Charging current	max. 0,6 A max. 0.6 A	max. 1,0 A max. 1.0 A
empfohlenes Speichermedium recommended storage medium	PVAF 24/1,2Ah PVA 24/3,2Ah, PVA(F) 24/7Ah, PVA(F) 24/12 Ah	PVA(F) 24/7Ah, PVA(F) 24/12 Ah
Anschlüsse: WAGO Multisteckersystem Terminals: WAGO multi plug system	Serie 231, max 2,5 mm ² series 231, max. 2.5 mm ²	Serie 831, max. 10 mm ² series 831, max. 10 mm ²
Signalisierung Signaling		
LED LED	grün / gelb / rot green / yellow / red	
potenzialfreier Kontakt (konfigurierbar) Potential free signal contact (configurable)	Relaiskontakt, Typ: Wechsler, Schaltleistung: 30 Vdc / 1A (240 Vac / 0,5 A) relay contact, type: switch over: 30 Vdc / 1A (240 Vac / 0,5 A)	
aktive Schaltausgänge (konfigurierbar) Active switched outputs (configurable)	24 Vdc/max. 25 mA	
Schnittstelle Interface	RS-232	
Anschlüsse: WAGO Multisteckersystem Terminals: WAGO multi plug system	Serie 733, max. 0,5 mm ² series 733, max. 0.5 mm ²	
Sonstiges Various		
Maße B x H x T* Dimensions width x height x depth*	40 x 127 x 163 mm	57 x 127 x 163 mm
Gewicht Weight	0,8 kg 0.8 kg	1,2 kg 1.2 kg
Bestellnummern Order numbers		
Standard Standard	PVUA 24/24-10	PVUA 24/24-20
Anschlussstecker für Signalisierung, optional connector for signaling, optional	PV-CON	

* Maße ohne Anschlussstecker, Tiefe T ab Oberkante Tragschiene.
* Dimensions without terminals, depth from upper edge of DIN rail.

Fehler/Warnungen Faults/warning

Folgende Störungen können von dem Modul detektiert werden und über die Signalausgänge oder über die Schnittstelle ausgewertet werden. Auch am Gerät selbst lässt sich eine Fehlerdiagnose durch den integrierten Fehlermanager durchführen.
These faults or warnings can be detected by the module, to be evaluated through the signal output interface. Also directly on the unit, faults can be diagnosed with the help of the fault manager.

	Anzeige Display
Unterspannung am Eingang (U_{in} too low) Die Eingangsspannung ist unter einen einstellbaren Grenzwert gesunken. The input voltage dropped under the set threshold	
Unterspannung am Ausgang (U_{out} too low) Die Ausgangsspannung ist unter einen einstellbaren Grenzwert gesunken. The output voltage dropped under the set threshold	
Überstrom (I_{out} too high) Der Ausgangsstrom ist über einen einstellbaren Grenzwert gestiegen. The output current is higher than the set threshold	
Pufferbetrieb (buffer mode) Das Modul ist im Pufferbetrieb. The module is in buffer mode	
Keine Temperatursteuerung möglich (no temperature tracking) Die Temperatur im Akkumodul kann nicht gemessen werden. The measurement of the temperature in the battery module is not possible	
Kein Batteriebetrieb möglich (buffer mode not possible) Keine Batteriespannung gemessen oder NOT-AUS-Brücke für Fernabschaltung ist unterbrochen. No battery voltage measured or the emergency stop bridge for the remote switch off is open.	
Ausgang abgeschaltet (fault current mode active) Der Ausgang ist aufgrund eines Überstromes abgeschaltet. The output has been switched off due to over-current	
Batterie kleiner 85% aufgeladen (battery charge < 85%) Das angeschlossene Batteriemodul ist weniger als 85% geladen. The battery is charged to less than 85% of its capacity.	
Gerätefehler (hardware fault) Der interne Geräte-Selbsttest ist fehlgeschlagen. The internal self test failed	
Batteriespannung gering (battery voltage very low) Die Batteriespannung ist im Pufferbetrieb auf einen kritischen Wert gesunken. (Tiefentladespannung bald erreicht) The battery voltage dropped under a critical value during buffer mode. (Deep discharge almost reached)	
Akkutausch empfohlen (accu change recommended) Die Restlebenserwartung der Akkumulatoren ist zu gering. Ein Austausch wird empfohlen. Battery life expectancy is too low. An exchange is recommended.	

Segment blinkt segment blinks