

Protector contra sobretensiones

VIGIVOLT V2P

VIGIVOLT V3P

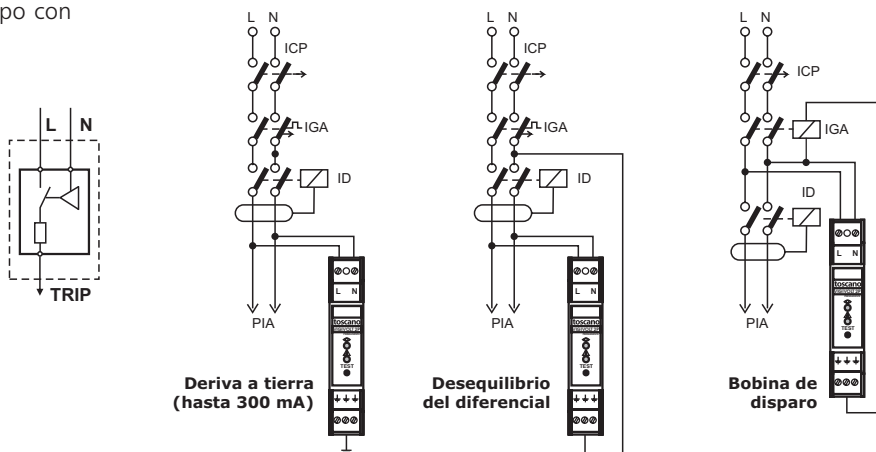
Controla que el voltaje de red no sobrepase más del 10%, provocando la desconexión de la instalación, evitando así que una subida ocasionada por un fallo de Neutro o descompensación de red cause daños a la instalación.

- Piloto rojo: indica que la tensión es superior a 255 V, o existe un error en el conexionado.
- Piloto verde: Indica que está vigilando.
- Pulsador de test.
- Rearme: Manual sobre el diferencial o IGA. Automático si actúa sobre equipo con rearme automático.



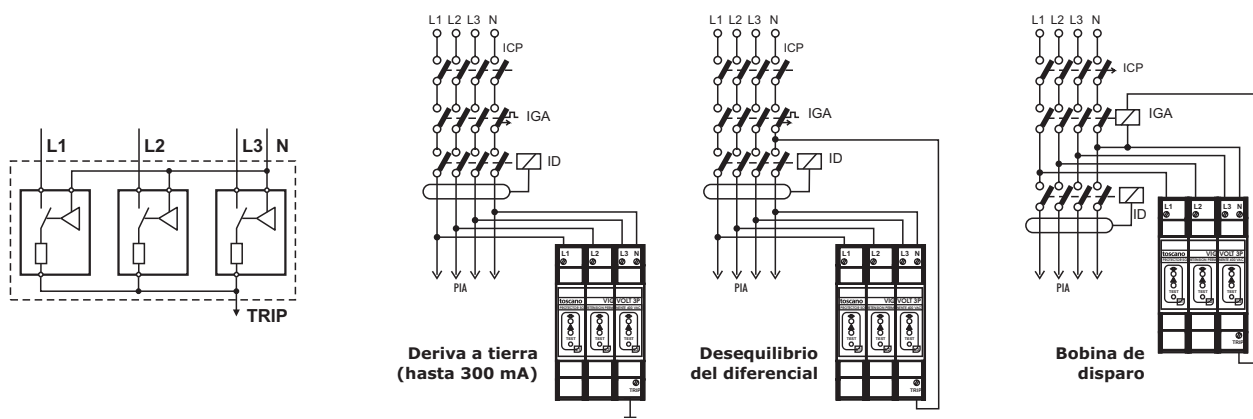
INST. CON 1 SÓLO DIFERENCIAL

INST. CON 1 O VARIOS DIFERENCIALES



INST. CON 1 SÓLO DIFERENCIAL

INST. CON 1 O VARIOS DIFERENCIALES



Características Técnicas

	Vigivolt V2P	Vigivolt V3P
Tensión nominal U_n	230 Vac	230 Vac
Tensión máxima de funcionamiento U_{LIMIT}	260 Vac	400 Vac
Consumo de corriente	0,3 VA	0,3 VA
Tensión de disparo	260 Vac \pm 2%	260 Vac \pm 2%
Corriente de disparo del diferencial	30/300 mA	30/300 mA
Tiempo de respuesta por sobretensión	260 Vac: > 1 seg 400 Vac: < 0,5 seg	260 Vac: 1 seg 400 Vac: < 0,5 seg