

## transitorias y permanentes

### Vigivolt DÚO.

El equipo detecta si el voltaje de la red sobrepasa más del 10%, provocando la desconexión de la instalación, evitando así que una subida ocasionada por un fallo de Neutro o descompensación de red cause daños a la misma.

También protege la instalación contra sobretensiones transitorias ocasionadas por caídas de rayos o conmutaciones de red, siempre que la descarga no sobrepase las especificaciones indicadas.

- Actúa con cualquier diferencial 30/300 mA
- Compatible con cualquier fabricante de IGA
- Normativas:
  - Compatibilidad electromagnética DC 2004/108/CE
  - Seguridad eléctrica DC 2006/95/CEEb según EN-61643-11

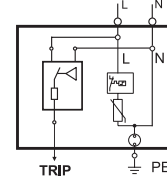


Transitoria + Permanente

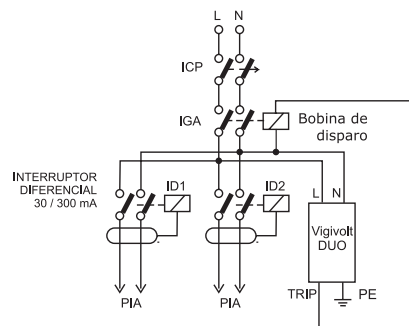


= Vigivolt Dúo

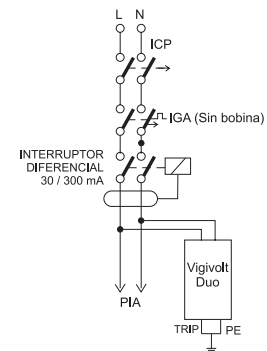
Esquema interno



Conexión con bobina de disparo (Varios diferenciales)



Conexión (1 Sólo diferencial)



## Especificaciones

REFERENCIA	Vigivolt DÚO
Tensión nominal Un	230 VAC
Tensión máxima de funcionamiento U <sub>lim</sub> IT	400 VAC
Consumo de corriente	0,15 VA
Bornas de conexión	10mm <sup>2</sup>
<b>PROTECCIÓN PERMANENTE</b>	
Tensión de disparo	265VAC ±2%
Corriente de disparo del diferencial	30/300 mA
Tiempo de respuesta por sobretensión	265VAC: >1 seg / 400VAC: <0,5 seg
<b>PROTECCIÓN TRANSITORIA</b>	
Intensidad máxima	15KA
Nivel de protección	<1,4KV
Clase	II